

CV houtkachels
Houtkachels
Poêles au chauffage central
Poêles à bois




NORDIC FIRE




NORDIC FIRE



Houtkachels Poêles à bois

Pagina 4 -21
Pages 4 - 21

De houtkachels van Nordic Fire hebben hoog rendement dat wordt bereikt door de voorverwarming van de regelbare secundaire verbrandingslucht. Door de volledige verbranding is de uitstoot van verontreinigingen minimaal.

Les poêles à bois Nordic Fire ont un rendement élevé qui est obtenu en préchauffant l'air de combustion secondaire réglable. L'émission de polluants est minime en raison de la combustion complète.

CV Houtkachels Poêles au chauffage central

Pagina 22- 37
Seite 22 - 37

De Nordic Fire CV kachels zijn veel zuiniger waardoor u veel minder stookkosten heeft. Dit komt ondermeer door de dubbele naverbranding waardoor ook de laatste rookgassen volledig worden verbrand.

Les poêles Nordic Fire CV sont beaucoup plus économiques, vous avez donc beaucoup moins de frais de chauffage. Ceci est dû en partie à la double postcombustion, ce qui signifie que les derniers gaz de combustion sont également complètement brûlés.

Technische informatie Informations techniques

Pagina 38- 48
Seite 38 - 48

U vindt hier veel informatie over de installatie, de functie en de mogelijkheden van de CV houtkachels.

Vous trouverez ici de nombreuses informations sur l'installation, la fonction et les possibilités des poêles à bois de chauffage central.

FJORD



05

Fjord 1

Houtkachel
Poêle à bois

De houtkachel Fjord 1 is een kleine houtkachel uit dik staal gecombineerd met zware materialen. Een kleine kachel maar wel met een optimale warmte afgifte dankzij de efficiënte verbranding. Het vuur is goed te regelen dankzij de regelbare luchttoevoer. De glasruit is extra groot, waardoor men een nog beter zicht heeft op het vuur.

Le poêle Fjord 1 est un petit poêle à bois en acier épais combiné avec des matériaux lourds. Un petit poêle mais avec une puissance thermique optimale grâce à la combustion efficace. Le feu est facile à contrôler grâce à l'alimentation d'air réglable. La vitre est extra large, ce qui vous permet d'avoir une meilleure vue sur le feu.

Technische gegevens - Données techniques

■ Nominaal vermogen	Puissance nominale	5 kW
■ Rendement	Efficacité	80%
■ Te verwarmen ruimte	Espace à chauffer	120 m ³
■ Rookgasafvoer	Sortie des fumées	bo-acht / Au-dessus-à l'arrière
■ Schoorsteenaansluiting	Raccordement cheminée	Ø 130 mm
■ Externe luchttoevoer	Air extérieur	Ø 80 mm
■ Maatvoering HxBxD	Dimensions H x L x P	71x42x37 cm
■ Maximale maat houtblokken	Taille max. des bûches	30 cm
■ Gewicht	Poids	135 kg

Extra informatie
Informations supplémentaires



De Fjord 1 is de perfecte kachel voor kleine ruimtes

Le Fjord 1 est le poêle idéal pour les petits espaces

NORDIC FIRE



06

Fjord 2

houtkachel
Poêle à bois

De houtkachel Fjord 2 is een robuuste houtkachel uit dik staal en zware materialen en een stoere uitstraling. Een kachel met een optimale warmte afgifte dankzij de efficiënte verbranding. Het vuur is goed te regelen door de regelbare luchttoevoer.

Le poêle à bois Fjord 2 est un petit poêle à bois en acier épais fabriqué avec des matériaux lourds. Un poêle avec une puissance thermique optimale grâce à une combustion efficace. Le feu est facile à contrôler grâce à l'alimentation d'air réglable.

Technische gegevens - Données techniques

■ Nominaal vermogen	Puissance nominale	6,7 kW
■ Rendement	Efficacité	81%
■ Te verwarmen ruimte	Espace à chauffer	140 m ³
■ Rookgasafvoer	Sortie des fumées	
■ Schoorsteenaansluiting	Raccordement cheminée	ø 150 mm
■ Externe luchttoevoer	Air extérieur	ø 80 mm
■ Maatvoering HxBxD	Dimensions H x L x P	74,5x48,5x40 cm
■ Gewicht	Poids	145 kg

Extra informatie
Informations supplémentaires



De Fjord 2 is standaard voorzien van een houtvak.

Le Fjord 2 est équipé d'un rangement à bûches.


NORDIC FIRE



07

Fjord 3

Houtkachel
Poêle à bois

De Fjord 3 is een echte krachtpatser. Een groot vermogen indien gewenst, maar door de optimale regeling ook op laag vermogen goed te stoken. De Fjord 3 is aan de binnenzijde bekleed met vermiculite, waardoor de kachel direct na het opstarten al snel warmte afgeeft.

Le poêle à bois Fjord 2 est un petit poêle à bois en acier épais fabriqué avec des matériaux lourds. Un poêle avec une puissance thermique optimale grâce à une combustion efficace. Le feu est facile à contrôler grâce à l'alimentation d'air réglable.

Technische gegevens - Données techniques

■ Nominaal vermogen	Puissance nominale	8,2 kW
■ Rendement	Efficacité	82%
■ Te verwarmen ruimte	Espace à chauffer	170 m ³
■ Rookgasafvoer	Sortie des fumées	bo-acht / Au-dessus-à l'arrière
■ Schoorsteenaansluiting	Raccordement cheminée	ø 150 mm
■ Externe luchttoevoer	Air extérieur	ø 80 mm
■ Maatvoering HxBxD	Dimensions H x L x P	80x56x40 cm
■ Maximale maat houtblokken	Taille max. des bûches	37 cm
■ Gewicht	Poids	169 kg

Extra informatie
Informations supplémentaires



Fjord 3 met een noeste uitstraling wordt met vaste houtvak uitgevoerd.

Le Fjord 2 est équipé d'un rangement à bûches.


NORDIC FIRE



Bjork



09

Bjork

Houtkachel
Poêle à bois

De Bjork is een massieve houtkachel opgebouwd uit dik staal gecombineerd met zwaar gietijzer. Een compacte kachel, met een optimale warmte afgifte dankzij de efficiënte verbranding. Het vuur is goed te regelen dankzij de regelbare luchttoevoer.

Le Bjork est un poêle à bois massif construit en acier épais combiné avec de la fonte lourde. Un poêle avec une puissance thermique optimale grâce à une combustion efficace. Le feu est facile à contrôler grâce à l'alimentation d'air réglable.

Technische gegevens - Données techniques

■ Nominaal vermogen	Puissance nominale	7,5 kW
■ Rendement	Efficacité	80%
■ Te verwarmen ruimte	Espace à chauffer	160 m ³
■ Rookgasafvoer	Sortie des fumées	bo-acht / Au-dessus-à l'arrière
■ Schoorsteenaansluiting	Raccordement cheminée	Ø 150 mm
■ Externe luchttoevoer	Air extérieur	Ø 80 mm
■ Maatvoering HxBxD	Dimensions H x L x P	85x61,5x43 cm
■ Maximale maat houtblokken	Taille max. des bûches	35 cm
■ Gewicht	Poids	165 kg

Extra informatie
Informations supplémentaires



De Bjork is een compacte nostalgische stoere houtkachel.

Le Bjork est un poêle à bois compact, classique et massif

NORDIC FIRE





Sera

11

Sera

Houtkachel
Poêle à bois

Met deze prachtige houtkachel Sera hebt u van alle zijden een prachtig zicht op het vuur. De Sera heeft vlakke zijruiten en een licht gebogen, grote glasruit aan de voorzijde. De Sera is perfect regelbaar middels de instelbare luchttoevoer. En dankzij de verdiepte brandruimte hoeft u zich geen zorgen te maken dat het as eruitvalt zodra u de deur opent om hout bij te vullen.

Avec ce magnifique poêle à bois Sera, vous avez une belle vue sur le feu de tous les côtés. Le Sera a des vitres latérales plates et une grande vitre légèrement incurvée à l'avant. Le Sera est parfaitement réglable grâce à l'alimentation d'air réglable. Et grâce au compartiment du brûleur encastré, vous n'avez plus à vous soucier des cendres qui tombent dès que vous ouvrez la porte pour mettre le bois.

Technische gegevens - Données techniques

■ Nominaal vermogen	Puissance nominale	7 kW
■ Rendement	Efficacité	80%
■ Te verwarmen ruimte	Espace à chauffer	170 m ³
■ Rookgasafvoer	Sortie des fumées	bo-acht / Au-dessus-à l'arrière
■ Schoorsteenaansluiting	Raccordement cheminée	Ø 100 mm
■ Externe luchttoevoer	Air extérieur	Ø 100 mm
■ Maatvoering HxBxD	Dimensions H x L x P	104x47x42 cm
■ Maximale maat houtblokken	Taille max. des bûches	30 cm
■ Gewicht	Poids	145 kg

Extra informatie
Informations supplémentaires



De Sera beschikt ook over een achteruitgang, waardoor deze ook in bestaande schouwen geplaatst kan worden.

Le Sera dispose également d'une sortie à l'arrière, de sorte qu'il puisse également être placé dans les cheminées existantes.


NORDIC FIRE



12

NF20

Houtkachel
Poêle à bois

De NF20 is een moderne vormgegeven houtkachel met een ronde ruit welke in de klassieke zwarte kleur is uitgevoerd. Boven is een warmhoudvak gecreëerd. De luchttoevoer is regelbaar door middel van 2 luchtschuiten, zowel voor primaire als secundaire lucht.

Le NF20 gris est un poêle à bois au design moderne avec une vitre ronde qui est conçue dans la couleur noire classique. Un compartiment chauffant supplémentaire a été créé en haut. Le bois supplémentaire peut être stocké au fond.

Technische gegevens - Données techniques

■ Nominaal vermogen	Puissance nominale	6 kW
■ Rendement	Efficacité	82%
■ Te verwarmen ruimte	Espace à chauffer	140 m ³
■ Rookgasafvoer	Sortie des fumées	bo-acht / Au-dessus-à l'arrière
■ Schoorsteenaansluiting	Raccordement cheminée	Ø 150 mm
■ Externe luchttoevoer	Air extérieur	ja ø 100 mm
■ Maatvoering HxBxD	Dimensions H x L x P	1081x520x390 mm
■ Maximale maat houtblokken	Taille max. des bûches	35 cm
■ Gewicht	Poids	120/190 kg

Extra informatie
Informations supplémentaires



Speksteen
Pierre Ollaire

NORDIC FIRE



NF20





Rosanna
Speksteen - Speckstein

15

Rosanna

Houtkachel
Poêle à bois

De Rosanna is een nieuwe gietijzeren houtkachel met de allernieuwste verbrandingstechniek. Dankzij de optimale verbranding is het rendement erg hoog bij deze kachel. De bovenzijde is eveneens voorzien van een extra warmhoudplaatje, waardoor uw heerlijke gerechten warm gehouden kunnen worden.

Le poêle à bois Fjord 2 est un petit poêle à bois en acier épais fabriqué avec des matériaux lourds. Un poêle avec une puissance thermique optimale grâce à une combustion efficace. Le feu est facile à contrôler grâce à l'alimentation d'air réglable.

Technische gegevens - Données techniques

■ Nominaal vermogen	Puissance nominale	9,5 kW
■ Rendement	Efficacité	81%
■ Te verwarmen ruimte	Espace à chauffer	220 m ³
■ Rookgasafvoer	Sortie des fumées	bo-acht / Au-dessus-à l'arrière
■ Schoorsteenaansluiting	Raccordement cheminée	ø 150 mm
■ Externe luchttoevoer	Air extérieur	ø 120 mm
■ Maatvoering HxBxD	Dimensions H x L x P	995x605x540 mm
■ Maximale maat houtblokken	Taille max. des bûches	35 cm
■ Gewicht	Poids	164 kg

Een groot voordeel van de Rosanna is dat deze eveneens aan de achterzijde kan worden aangesloten.

L'un des principaux avantages du Rosanna est qu'il peut également être connecté à l'arrière.


NORDIC FIRE



COTTAGE
SPEKSTEEN SPECKSTEIN



17

Cottage

Houtkachel
Poêle à bois


NORDIC FIRE

De Cottage is een robuuste houtkachel met houtvak. Niet alleen is dit functioneel, maar geeft het ook die extra uitstraling. In de kachel kan men maar liefst houtblokken tot 50 cm stoken. De Cottage kan boven of achter aangesloten worden op de schoorsteen.

Le Cottage est un foyer en fonte d'une puissance nominale d'au moins 24 kW ! Le Cottage est équipé de la dernière technologie, ce qui permet d'obtenir un rendement élevé. Ceci est dû en partie à la possibilité de brûler de gros blocs de bois. Le Cottage peut être installé avec une connexion arrière ou supérieure.

Technische gegevens - Données techniques

■ Nominaal vermogen	Puissance nominale	9,5 kW
■ Rendement	Efficacité	82%
■ Te verwarmen ruimte	Espace à chauffer	170 m ³
■ Rookgasafvoer	Sortie des fumées	bo-acht / Au-dessus à l'arrière
■ Schoorsteenaansluiting	Raccord. cheminée	Ø 150 mm
■ Externe luchttoevoer	Air extérieur	Ø 100 mm
■ Maatvoering HxBxD	Dimensions H x L x P	96x67x42,5 cm
■ Maximale maat houtblokken	Taille max. des bûches	50 cm
■ Gewicht	Poids	210 kg



De Cottage met houtvak is ook als speksteen versie leverbaar. Het dikke speksteen zorgt ervoor dat de warmte nog een lange tijd wordt afgegeven.

Le Cottage est également disponible comme foyer en stéatite.



Cottage



19

Cottage

Houtkachel
Poêle à bois

De Cottage is een krachtige gietijzeren houtkachel. Dankzij het formaat is de houtkachel geschikt voor middelgrote tot grote ruimtes. De Cottage kan boven of achter aangesloten worden op de schoorsteen.

Le Cottage est un foyer en fonte d'une puissance nominale d'au moins 9,5 kW ! Le Cottage est équipé de la dernière technologie, ce qui permet d'obtenir un rendement élevé. Ceci est dû en partie à la possibilité de brûler de gros blocs de bois. Le Cottage peut être installé avec une connexion arrière ou supérieure.

Technische gegevens - Données techniques

■ Nominaal vermogen	Puissance nominale	9,5 kW
■ Rendement	Efficacité	82%
■ Te verwarmen ruimte	Espace à chauffer	170 m ³
■ Rookgasafvoer	Sortie des fumées	boven - achter Au-dessus-à l'arrière
■ Schoorsteenaansluiting	Raccordement cheminée	Ø 150 mm
■ Externe luchttoevoer	Air extérieur	Ø 100 mm
■ Maatvoering HxBxD	Dimensions H x L x P	76x67x42,5 cm
■ Maximale maat houtblokken	Taille max. des bûches	50 cm
■ Gewicht	Poids	189 kg



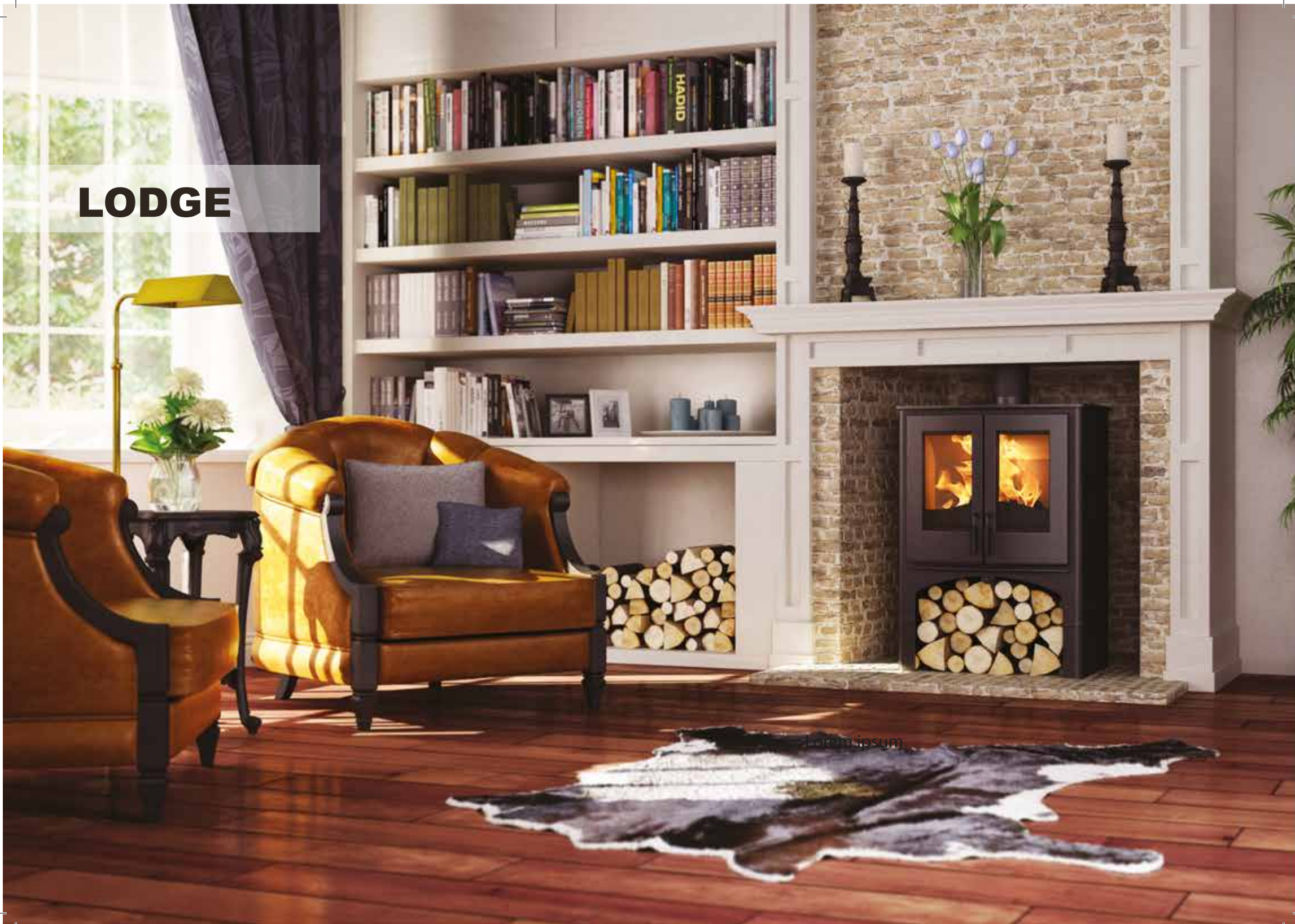
De Cottage is dankzij de lage hoogte ideaal te plaatsen in een lage schouw.

Le Cottage est également disponible comme foyer en stéatite.


NORDIC FIRE



LODGE



21

Lodge

Houtkachel
Poêle à bois

De Lodge is een robuuste houtkachel met of zonder houtvak. Niet alleen is dit functioneel, maar geeft het ook die extra uitstraling. De Lodge kan boven of achter aangesloten worden op de schoorsteen.

Le Lodge est un poêle à bois robuste avec compartiment à bois. Non seulement c'est fonctionnel, mais cela lui donne aussi ce look supplémentaire. Le Cottage peut être connecté à la partie supérieure ou à l'arrière de la cheminée.

Technische gegevens - Données techniques

■ Nominaal vermogen	Puissance nominale	9,5 kW
■ Rendement	Efficacité	82%
■ Te verwarmen ruimte	Espace à chauffer	170 m ³
■ Rookgasafvoer	Sortie des fumées	boven - achter Au-dessus-à l'arrière
■ Schoorsteenaansluiting	Raccordement cheminée	Ø 150 mm
■ Externe luchttoevoer	Air extérieur	Ø 100 mm
■ Maatvoering HxBxD	Dimensions H x L x P	76x67x42,5 cm
■ Maximale maat houtblokken	Taille max. des bûches	50 cm
■ Gewicht	Poids	189 kg




De Lodge is ook als speksteen versie leverbaar. Het dikke speksteen zorgt ervoor dat de warmte nog een lange tijd wordt afgegeven.

Le Cottage est également disponible comme foyer de chauffage central en stéatite. Ceci combine les avantages d'un foyer de chauffage central avec ceux d'un foyer en stéatite.


NORDIC FIRE







CV Houtkachels Poêles à bois au chauffage central

Pagina 24 - 37
Pages 24 - 37

De Nordic Fire CV kachels zijn veel zuiniger waardoor u veel minder stookkosten heeft. Dit komt ondermeer door de dubbele naverbranding waardoor ook de laatste rookgassen volledig worden verbrand.

Les poêles Nordic Fire au chauffage central sont beaucoup plus économiques, en réduisant les coûts de chauffage. Ceci est dû en partie à la double postcombustion, ce qui signifie que les derniers gaz de combustion sont également complètement brûlés.

Technische informatie Informations techniques

Pagina 38 - 48
Pages 38 - 48

U vindt hier veel informatie over de installatie, de functie en de mogelijkheden van de CV houtkachels.

Vous trouverez ici de nombreuses informations sur l'installation, la fonction et les possibilités des poêles de chauffage central.



OPTIMUM SERIE

Optimum 80

25

Optimum Serie

CV inbouwhaard

Foyer encastré au chauffage central


NORDIC FIRE

CV inbouwhaarden met draaideur

De Optimum serie is een serie van CV inbouwhaarden, met geringe inbouwdiepte, waarbij het grootste deel van de warmte wordt afgestaan aan het centrale verwarmingssysteem. Standaard voorzien van een dubbele beglazing en een luxueuze zwarte binnenbekleding.

Foyers au chauffage central avec porte tournante

La série Optimum est une série de foyers encastrés au chauffage central, avec une faible profondeur d'installation, où la majeure partie de la chaleur est transférée au système de chauffage central. Equipé en standard avec double vitrage et d'une luxueuse doublure intérieure noire.

Technische gegevens - Données techniques

		Optimum 60	Optimum 80
■ Maximaal vermogen	Puissance maximale	17 kW	21 kW
■ Nominaal vermogen	Puissance nominale	10 kW	11 kW
■ Vermogen woonkamer	Puissance dans le salon	3,3 kW (33%)	3,4 kW (31%)
■ Vermogen naar CV water	Puissance de l'eau	6,7 kW (67%)	7,6 kW (69%)
■ Rookgasafvoer	Sortie des fumées	boven/Au-dessus	boven/Au-dessus
■ Doorsnede afvoer	Diamètre de la sortie	ø 150 mm	ø 180 mm
■ Ext. luchttoevoer	Alimentation en air extérieur	ø 120 mm	ø 150 mm
■ Rendement	Efficacité	81,1%	82%
■ Maatvoering HxBxD	Dimensions H x L x P	1475x766x487 mm	1480x825x487 mm
■ Frontmaat HxB	Dimensions devant HxL	504x595 mm	504x795 mm
■ Gewicht	Poids	190 kg	260 kg
■ Max. houtblokken	Nombre max. de bûches	45 cm	55 cm



Optimum 60

De Optimum serie onderscheidt zich dankzij de vele pluspunten:

- Standaard uitgevoerd met een dubbele glasruit voor extra warmteafgifte naar de CV
- Sterk geïsoleerde mantel waardoor de warmteafgifte naar de CV verbetert
- Nieuwe warmtewisselaar zorgt voor meer warmte opname
- Veel zuiniger met hout dankzij het hoge rendement
- Reinigingsopening om van binnenuit de schoorsteen te vegen

- Equipé en standard avec double vitre pour une puissance thermique supplémentaire
- Cheminée fortement isolée qui améliore la dissipation de la chaleur vers le système de chauffage central
- Nouvel échangeur de chaleur permettant une meilleure absorption de la chaleur
- Utilisation beaucoup plus économique du bois grâce au rendement élevé.
- Ouverture de nettoyage pour le ramonage de la cheminée de l'intérieur.





TUNNEL

DOORKIJK - DOUBLE FACE

Tunnel

CV inbouwhaard

Foyer encastré au chauffage central


NORDIC FIRE

Doorkijkhaard met liftdeur en/of draaideur

Deze doorkijkhaardenserie is een prachtige haard om als scheiding tussen twee ruimtes in te bouwen. Beide zijden kunnen naar wens worden uitgevoerd met een lift- of draaideur. Ook een combinatie van beiden is mogelijk.

Cheminée transparente avec porte d'ascenseur et/ou porte tournante.

Cette série de cheminées transparentes est une belle cheminée qui peut être utilisée comme séparation entre deux pièces. Les deux côtés peuvent être équipés d'une porte d'ascenseur ou d'une porte tournante, selon les besoins. Une combinaison des deux est également possible.

Technische gegevens - Données techniques

■ Maximaal vermogen	Puissance maximale	Tunnel	20 kw
■ Nominaal vermogen	Puissance nominale		11 kW
■ Vermogen woonkamer	Puissance dans le salon		4,4 kW (40%)
■ Vermogen naar CV water	Puissance de l'eau		6,6 kW (60%)
■ Rookgasafvoer	Sortie des fumées		boven/Au-dessus
■ Doorsnede afvoer	Diamètre de la sortie		ø 200 mm
■ Ext. luchttoevoer	Alimentation en air extérieur		ø 120 mm
■ Rendement	Efficacité		84%
■ Maatvoering HxBxD	Dimensions H x L x P		1416x1020x548 mm
■ Frontmaat HxB	Dimensions devant HxL		510x992 mm
■ Gewicht	Poids		253 kg
■ Max. houtblokken	Nombre max. de bûches		50 cm

Wilt u nog meer warmteafgifte in het CV systeem? Dan is het mogelijk om de deur uit te voeren met een dubbele glasruit. Hierdoor wordt de directe warmte afgifte in de ruimte zelf met circa 1 tot 2 kW per zijde verminderd. De afgifte naar het CV systeem wordt daarentegen verbeterd.

Voulez-vous encore plus de puissance thermique dans le système de chauffage central ? Il est possible d'exécuter la porte avec une double vitre. L'émission directe de la chaleur dans la pièce est ainsi réduite d'environ 1 à 2 kW par côté. La livraison au système de CV, en revanche, sera améliorée.



Liftdeur tunnel
Porte d'ascenseur tunnel



Draaideur tunnel
Porte tournante tunnel



Rosanna
Speksteen - Pierre ollaire

29

Rosanna

CV houtkachel

Poêle à bois au chauffage central

De Rosanna is een nieuwe gietijzeren CV houtkachel met de allernieuwste CV techniek. Dankzij de grote warmtewisselaar en de dubbele beglazing wordt het overgrote deel van de warmte afgegeven aan de CV installatie. Hierdoor is deze kachel ook in een kleinere ruimte te plaatsen.

Le Rosanna est un nouveau poêle-cheminée en fonte avec la dernière technologie de chauffage central. Grâce au grand échangeur de chaleur et au double vitrage, la majeure partie de la chaleur est transférée au système de chauffage central. Cela signifie que ce poêle peut également être placé dans un espace plus petit.

Technische gegevens - Données techniques

■ Maximaal vermogen	Puissance maximale	13,5 kW
■ Nominaal vermogen	Puissance nominale	9,5 kW
■ Vermogen woonkamer	Puissance dans le salon	2,8 kW
■ Vermogen naar CV water	Puissance de l'eau	6,7 kW
■ Rookgasafvoer	Sortie des fumées	boven achter Au-dessus à l'arrière
■ Doorsnede afvoer	Diamètre de la sortie	ø 150 mm
■ Ext. luchttoevoer	Air extérieur	ø 120 mm
■ Rendement	Efficacité	81%
■ Maatvoering HxBxD	Dimensions H x L x P	995x605x540
■ Houtverbruik per uur	Consommation de bois	2,7 kg/h
■ Gewicht	Poids	164 kg
■ Max. houtblokken	Nombre max. de bûches	35 cm

Een groot voordeel van de Rosanna is dat deze eveneens aan de achterzijde kan worden aangesloten.

L'un des principaux avantages du Rosanna est qu'il peut également être connecté à l'arrière.

 **NORDIC FIRE**





Fortuna
zwart - schwarz

31

Fortuna

CV houtkachel

Poêle à bois au chauffage central

De Fortuna is een ovaalvormige CV haard met een grote warmtewisselaar. Dankzij de dubbele glasruit (binnenzijde vlak, buitenzijde rond) en de geïsoleerde zijden is de uitstraling naar de woonkamer minimaal. Hierdoor wordt de warmte optimaal verdeeld over meerdere ruimten. De Fortuna is voorzien van een temperatuurbeveiliging, overdrukbeveiliging en ontluchter.

Le Fortuna est un foyer de chauffage central de forme ovale avec un grand échangeur de chaleur. Grâce à la double fenêtre (intérieur plat, extérieur rond) et aux côtés isolés, l'émission vers le salon est minimale. Ainsi, la chaleur est répartie de manière optimale dans plusieurs pièces. Le Fortuna est équipé d'un dispositif de sécurité thermique, d'un dispositif de sécurité contre les surpressions et d'un purgeur d'air.

Technische gegevens - Données techniques

■	Maximaal vermogen	Puissance maximale	16 kW
■	Nominaal vermogen	Puissance nominale	12,5 kW
■	Vermogen woonkamer	Puissance dans le salon	3,5 kW (28%)
■	Vermogen naar CV water	Puissance de l'eau	9 kW (72%)
■	Rookgasafvoer	Sortie des fumées	Boven achter Au-dessus à l'arrière
■	Doorsnede afvoer	Diamètre de la sortie	Ø 150 mm
■	Ext. luchttoevoer	Air extérieur	Ø 100 mm
■	Rendement	Efficacité	81%
■	Maatvoering HxBxD	Dimensions H x L x P	1080x540x450 mm
■	Houtverbruik per uur	Consommation de bois	3,1 kg/h
■	Gewicht	Poids	130 kg
■	Max. houtblokken	Nombre max. de bûches	30 cm



De Fortuna is ovaalvormig, hierdoor heeft de kachel wel een groot vuuraanzicht, zonder dat deze veel ruimte nodig heeft.

Le Fortuna est de forme ovale, de sorte que le poêle fournit une grande vue sur le feu, sans avoir besoin de beaucoup d'espace.


NORDIC FIRE





NFW20
blackline

33

NF W20 - blackline

CV houtkachel

Poêle à bois au chauffage central


NORDIC FIRE

De Nordic Fire NF W20 blackline is een CV houtkachel met een zeer luxe uitstraling mede door de grote glazen deur. De kachel is reeds voorzien van een temperatuurbeveiliging, overdrukbeveiliging en ontluchter. Een voordeel daarvan is de installatie sterk wordt vereenvoudigd.

Le Rosanna est un nouveau poêle-cheminée en fonte avec la dernière technologie de chauffage central. Grâce au grand échangeur de chaleur et au double vitrage, la majeure partie de la chaleur est transférée au système de chauffage central. Cela signifie que ce poêle peut également être placé dans un espace plus petit.

Technische gegevens - Données techniques

■ Maximaal vermogen	Puissance maximale	13 kW
■ Nominaal vermogen	Puissance nominale	8,4 kW
■ Vermogen woonkamer	Puissance dans le salon	3 kW (36%)
■ Vermogen naar CV water	Puissance de l'eau	5,4 kW (64%)
■ Rookgasafvoer	Sortie des fumées	boven / oben
■ Doorsnede afvoer	Diamètre de la sortie	ø 150 mm
■ Ext. luchttoevoer	Air extérieur	ø 100 mm
■ Rendement	Efficacité	79,2%
■ Maatvoering HxBxD	Dimensions H x L x P	1081x530x410
■ Houtverbruik per uur	Consommation de bois	2,4 kg/h
■ Gewicht	Poids	161/205 kg
■ Max. houtblokken	Nombre max. de bûches	33 cm





COTTAGE

Speksteen - Speckstein

35

Cottage

CV houtkachel

Poêle à bois au chauffage central

De Cottage is een uit gietijzer uitgevoerde CV haard met een maximaal vermogen van maar liefst 24 kW! De Cottage is uitgevoerd met de nieuwste techniek waardoor een hoog rendement ontstaat. Deze kachel geeft veel warmte aan de woonkamer en aan het CV systeem af. Dit mede dankzij de mogelijkheid om grote blokken hout te stoken. De Cottage kan met een achter of bovenaansluiting worden geïnstalleerd.

Le Cottage est un foyer de chauffage central en fonte d'une puissance maximale d'au moins 24 kW ! Le Cottage est équipé de la dernière technologie, ce qui permet d'obtenir un rendement élevé. Ce poêle donne beaucoup de chaleur au salon et au système de chauffage central. Ceci est dû en partie à la possibilité de brûler de gros blocs de bois. Le Cottage peut être installé avec une connexion arrière ou supérieure.

Technische gegevens - Données techniques

■	Maximaal vermogen	Puissance maximale	24 kW
■	Nominaal vermogen	Puissance nominale	9,5 kW
■	Vermogen woonkamer	Puissance dans le salon	2,2 kW (23%)
■	Vermogen naar CV water	Puissance de l'eau	7,3 kW (77%)
■	Rookgasafvoer	Sortie des fumées	boven achter Au-dessus à l'arrière
■	Doorsnede afvoer	Diamètre de la sortie	ø 150 mm
■	Ext. luchttoevoer	Air extérieur	ø 100 mm
■	Rendement	Efficacité	81%
■	Maatvoering HxBxD	Dimensions H x L x P	960x690x512
■	Houtverbruik per uur	Consommation de bois	4,4 kg/h
■	Gewicht	Poids	210 kg
■	Max. houtblokken	Nombre max. de bûches	45 cm

De Cottage is eveneens als speksteen CV haard leverbaar. Hierdoor worden de voordelen van een CV haard gecombineerd met die van een speksteenhaard.

Le Cottage est également disponible comme foyer de chauffage central en pierre ollaire. Ceci combine les avantages d'un foyer de chauffage central avec ceux d'un foyer en stéatite.


NORDIC FIRE





LODGE

met houtvak
avec compartiment à bois

37

Lodge

CV houtkachel

Poêle à bois au chauffage central



De Lodge is een uit gietijzer uitgevoerde CV haard met een maximaal vermogen van maar liefst 24 kW! De nieuwe warmtewisselaar is extra groot waardoor de CV kachel de warmte grotendeels aan het CV systeem afgeeft. Hierdoor wordt uw woning comfortabel en gelijkmatig verwarmd zonder dat de temperatuur in de woonkamer te hoog wordt. Dankzij het brede binnenwerk kunt u grote houtblokken stoken.

Le Lodge est un foyer de chauffage central en fonte d'une puissance maximale d'au moins 24 kW ! Le nouvel échangeur de chaleur est très grand, de sorte que le système de chauffage central donne une grande partie de la chaleur au système de chauffage central. Ainsi, votre maison est chauffée confortablement et uniformément sans que la température dans le salon ne devienne trop élevée. Grâce à son large intérieur, vous pouvez brûler de grandes bûches.

Technische gegevens - Données techniques

■ Maximaal vermogen	Puissance maximale	24 kW
■ Nominaal vermogen	Puissance nominale	9,5 kW
■ Vermogen woonkamer	Puissance dans le salon	2,2 kW (23%)
■ Vermogen naar CV water	Puissance de l'eau	7,3 kW (77%)
■ Rookgasafvoer	Sortie des fumées	boven achter
■ Doorsnede afvoer	Diamètre de la sortie	Au-dessus à l'arrière
■ Ext. luchttoevoer	Air extérieur	ø 150 mm
■ Rendement	Efficacité	ø 100 mm
■ Maatvoering HxBxD	Dimensions H x L x P	81%
■ Houtverbruik per uur	Consommation de bois	760x690x512 mm
■ Gewicht	Poids	4,4 kg/h
■ Max. houtblokken	Nombre max. de bûches	190 kg
		45 cm

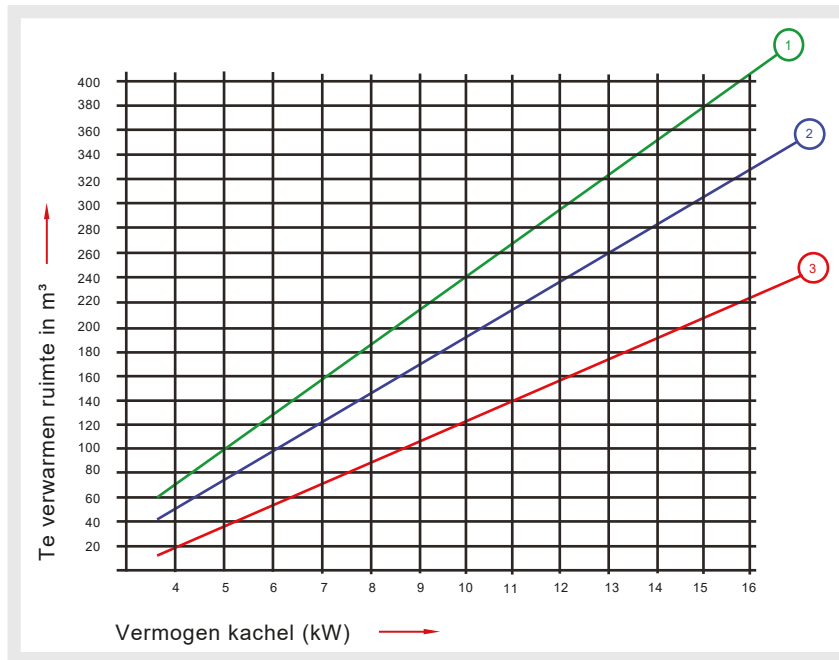
De Lodge is met boven- en achteraansluiting leverbaar. Vanwege het hoge rendement is een goed trekkend, geïsoleerd kanaal noodzakelijk.

Le Lodge est disponible avec connexion supérieure et arrière. En raison de son rendement élevé, un conduit bien étiré et isolé est nécessaire.



NEDERLANDS - INFO CV HOUTKACHELS

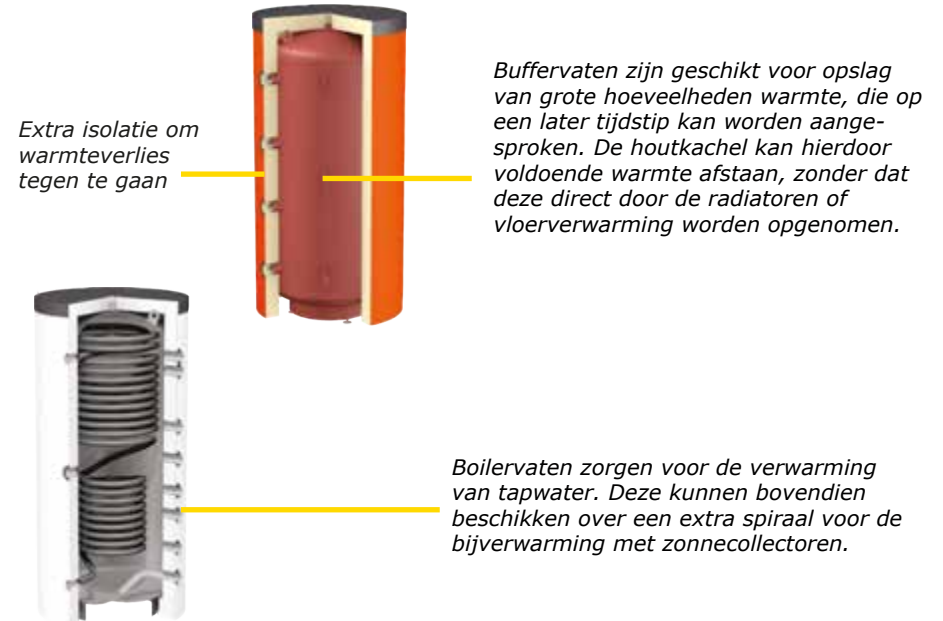
i Hoe bepaal ik het benodigde vermogen?



- 1 Goed geïsoleerde woning. De woning is voorzien van dubbele beglazing, muurisolatie en vloerisolatie.
- 2 Redelijk geïsoleerde woning. De woning is minimaal voorzien van dubbele beglazing.
- 3 Slecht geïsoleerde woning. De woning heeft geen van de hierboven genoemde vormen van isolatie

i Boilers en buffervaten

Er zijn meerdere soorten buffervaten of boilers. Een buffervat is ervoor om extra warmte op te slaan ofwel 'bufferen'. Een boilervat is voorzien van een extra spiraal waar het sanitairwater (douchewater) kan worden verwarmd.



Buffervaten zijn geschikt voor opslag van grote hoeveelheden warmte, die op een later tijdstip kan worden aangesproken. De houtkachel kan hierdoor voldoende warmte afstaan, zonder dat deze direct door de radiatoren of vloerverwarming worden opgenomen.

NEDERLANDS - INFO CV HOUTKACHELS

i Houd rekening met de volgende punten bij de aanschaf van een CV houtkachel

Een CV houtkachel moet zo min mogelijk warmte in de kamer zelf afgeven. Bij een te groot vermogen wordt het al snel te warm. Bij een te klein vermogen kan men altijd de radiatoren en vloerverwarming inschakelen.

Alleen indien de capaciteit van het CV systeem kleiner is dan de af te geven CV zijdige warmte van de CV houtkachel is een buffervat, voor de opslag van warmte, een optie. Een te groot buffervat zorgt ervoor dat de warmte te traag in de radiatoren of vloerverwarming komt. Een boilervat is een mogelijkheid als men ook sanitair water wil verwarmen (o.m. voor het douchen).

Kijk bij het bepalen van de capaciteit ook hoeveel ruimtes men daadwerkelijk op 20 graden wil verwarmen (bij vorst buiten)

Een CV houtkachel die te klein is, is geen probleem. Deze kan in dat geval als goede ondersteuning van de verwarming dienen. Een CV ketel kan altijd bijspringen indien er te weinig warmte wordt geleverd.

i Het verschil tussen nominaal en maximaal vermogen

Bij Nordic Fire worden de nominale vermogens vermeld. Dit is het gemiddelde vermogen over een stookperiode van 45 minuten tot 1,5 uur. Daarentegen kan het maximale vermogen veel hoger liggen. Echter het maximale vermogen is het piekvermogen dat bereikt kan worden. Het nominale vermogen ligt daardoor vaak veel lager.

i Vermogensverdeling woonkamer in verhouding met CV zijdige afgifte

Model Bezeichnung	Energie Label	Nominaal vermogen Nennwärmeleistung	Maximaal vermogen Maximale Leistung	Vermogensverdeling Leistungsverteilung
Optimum 60	A+	10 kW	17 kW	33% / 67%
Optimum 80	A+	11 kW	21 kW	31% / 69%
Premium 60	A+	10 kW	17 kW	33% / 70%
Premium 80	A+	11 kW	21 kW	31% / 69%
Tunnel 80	A+	11 kW	21 kW	35% / 65%
Rosanna	A+	9 kW	13,5 kW	30% / 70%
Fortuna	A+	13 kW	16 kW	28% / 72%
Saphir	A+	8 kW	17 kW	33% / 67%
NFW20 blackline	A	8,4 kW	13 kW	35% / 65%
NFW20	A	8,4 kW	13 kW	35% / 65%
Cottage	A+	9,5 kW	24 kW	23% / 77%
Lodge	A+	9,5 kW	24 kW	23% / 77%

Bij iedere CV houtkachel is een verdeling aangegeven, waarmee men in één oogopslag kan aflezen hoeveel warmte naar het CV systeem en hoeveel warmte direct in de ruimte kan worden afgegeven. Hierdoor wordt het eenvoudiger om de juiste kachel te kiezen.

NEDERLANDS - INFO CV HOUTKACHELS

Hoe werkt het?

Verwarm uw woning met een CV houtkachel

i Ook in uw situatie is het mogelijk een CV houtkachel aan te sluiten



De installatie van een CV houtkachel is in iedere situatie goed mogelijk. Met een boiler kunt u eveneens uw sanitairwater verwarmen. Een boiler is echter niet noodzakelijk.

De Nordic Fire installateur kan ook u adviseren over de mogelijkheden in uw situatie. Praat eens geheel vrijblijvend en ervaar al snel de voordelen.

i informatie video



Om te ervaren hoe een CV houtkachel precies werkt, kunt u op de website van Nordic Fire een informatieve film bekijken.

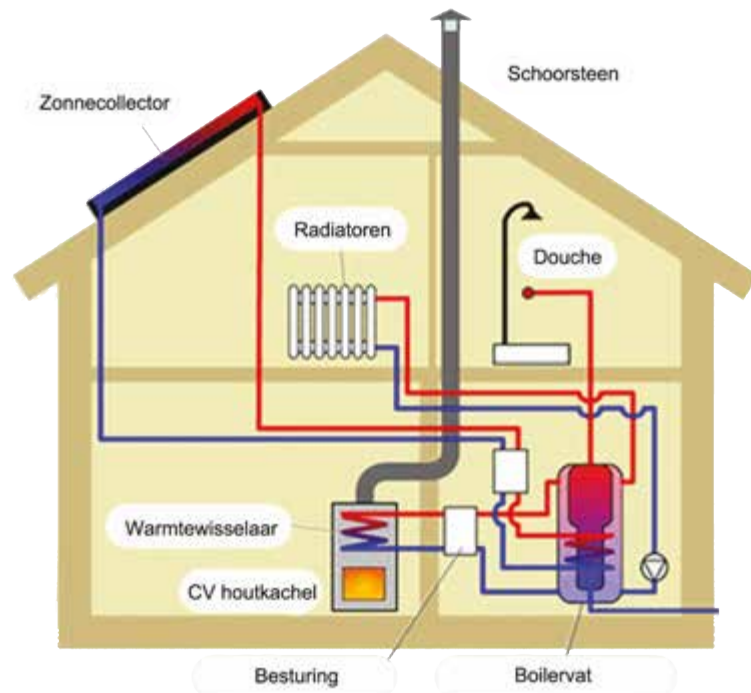
In deze film wordt u niet alleen de werking duidelijk, maar ziet u ook welke onderdelen worden geïnstalleerd om de CV houtkachel op een optimale en veilige wijze te laten werken.

Kijk op onze website: www.nordicfire.nl


NORDIC FIRE

NEDERLANDS - INFO CV HOUTKACHELS

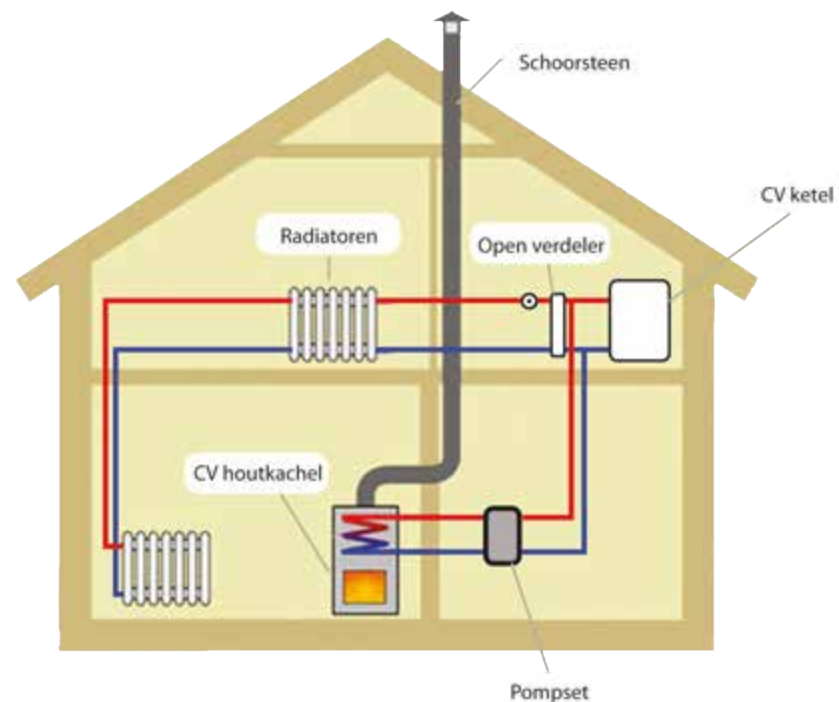
De mogelijkheden



1

In combinatie met een boiler-
vat en zonnecollectoren

Een CV houtkachel kan worden aangesloten op een buffer- of boiler-
vat. Hierdoor kunt u al dan niet in
combinatie met zonnecollectoren ook zorgen voor
warm sanitair water. Om bijvoorbeeld mee te kunnen
douchen.



2

Aangesloten op uw
bestaande CV systeem

In de meest voorkomende gevallen wordt een CV
houtkachel aangesloten op de bestaande verwarmings
installatie. De CV houtkachel geeft de warmte direct af
aan de radiatoren en vloerverwarming.

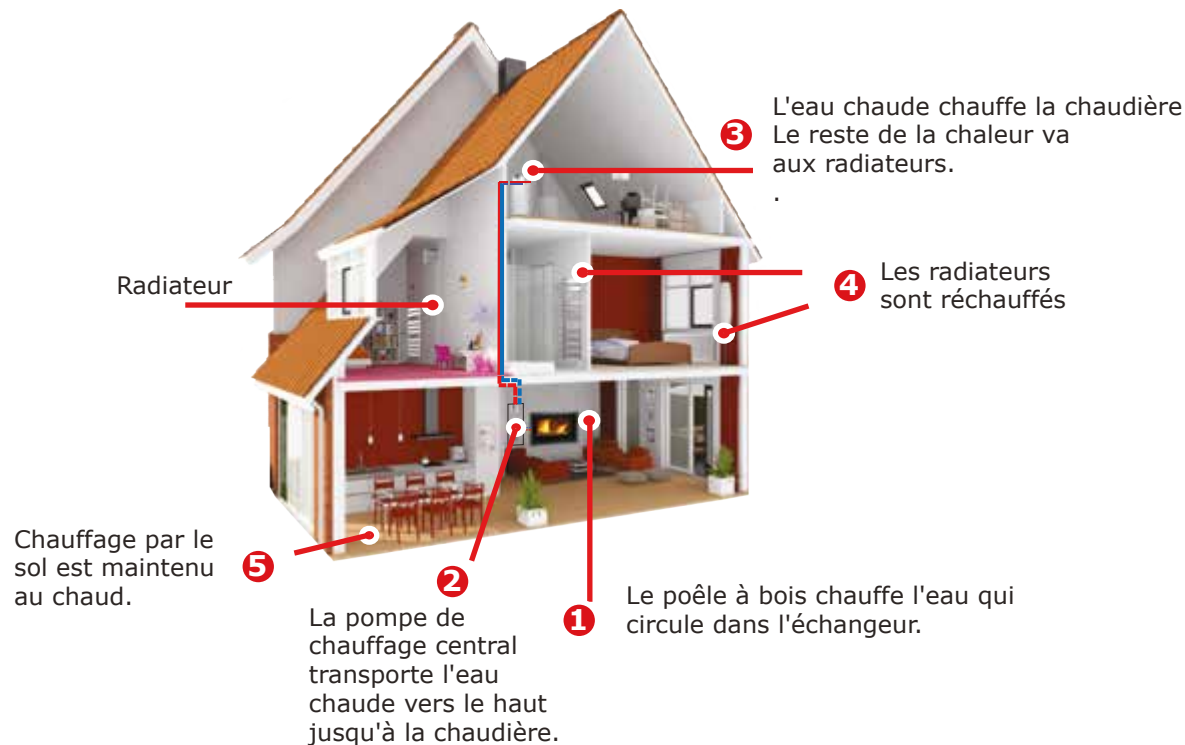

NORDIC FIRE

INFO POÊLES À BOIS de chauffage central

Comment ça fonctionne?

Chauffez votre maison avec un poêle à bois au chauffage central

i Dans votre situation, il est également possible de raccorder un poêle à bois au chauffage central



L'installation d'un poêle de chauffage central est possible dans toutes les situations. Avec une chaudière, vous pouvez également chauffer votre eau sanitaire. Cependant, une chaudière n'est pas nécessaire.

L'installateur de Nordic Fire peut également vous conseiller sur les possibilités dans votre situation. Parlez-nous sans engagement et profitez-en.

i vidéo informative



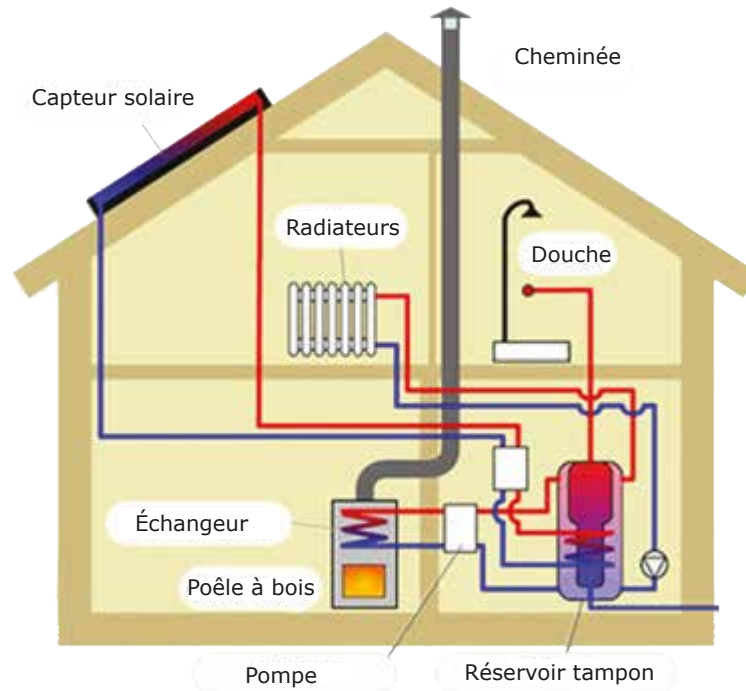
Pour savoir comment fonctionne exactement un poêle à bois de chauffage central, vous pouvez regarder un film informatif sur le site Web de Nordic Fire.

Ce film vous montre non seulement comment fonctionne le poêle, mais aussi quelles pièces sont installées pour assurer un fonctionnement optimal et sûr du système de chauffage central.

Consultez notre site Web www.nordicfire.nl


NORDIC FIRE

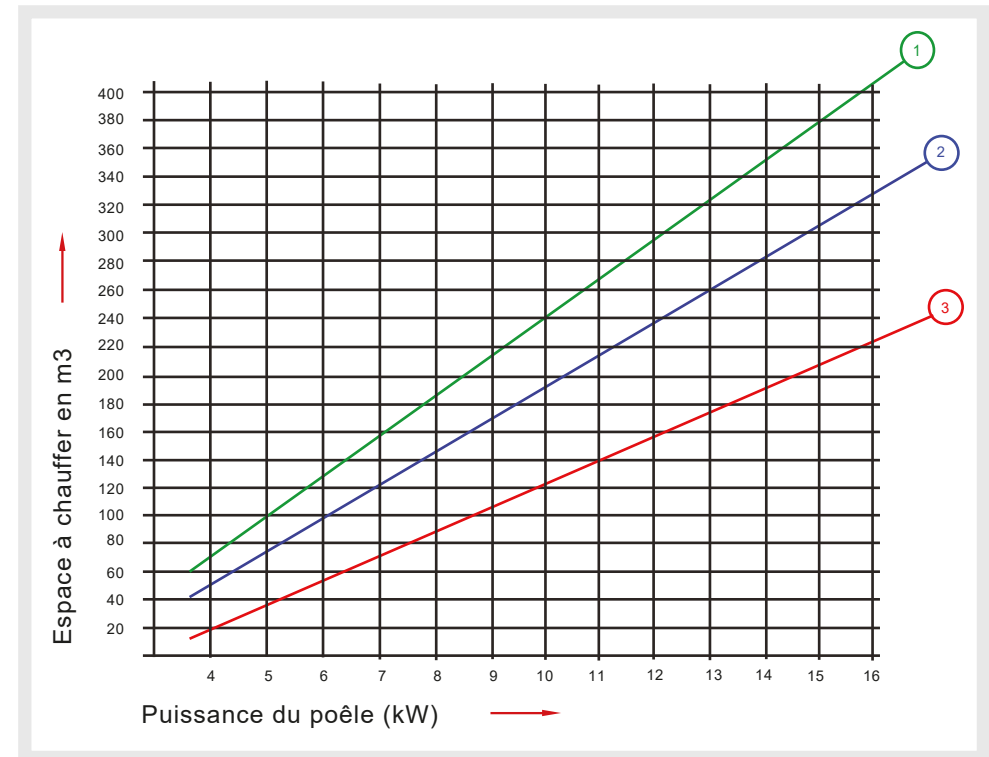
INFO POÊLES À BOIS DE CHAUFFAGE CENTRAL



En combinaison avec une chaudière

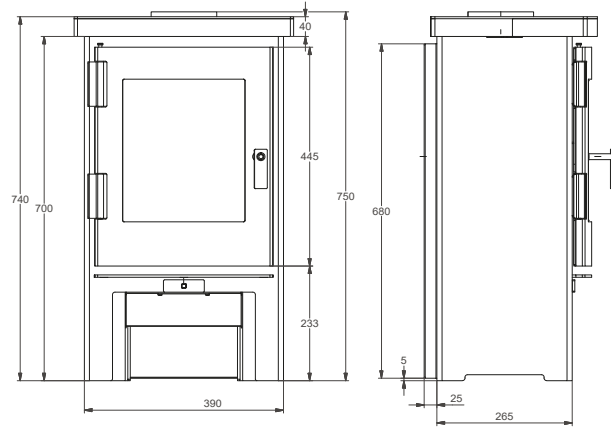
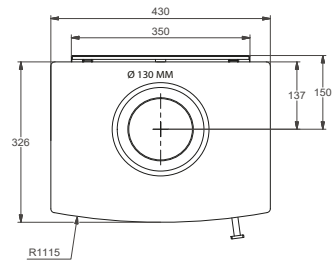
Un poêle à bois au chauffage central peut être raccordé à un réservoir tampon ou à une chaudière. Cela vous permet, en combinaison ou non avec des capteurs solaires, de fournir également de l'eau chaude sanitaire. Par exemple, pour pouvoir prendre une douche.

i Comment déterminer la puissance requise ?

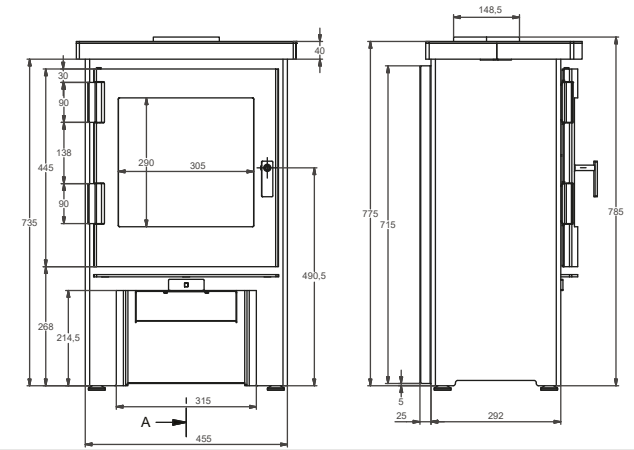
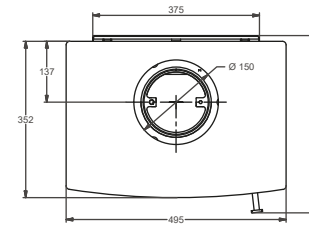


- ① Maison bien isolée. La maison est équipée de double vitrage, d'isolation des murs et de sol.
- ② Maison bien isolée. La maison est équipée au moins de double vitrage, d'isolation des murs et de sol.
- ③ Maison mal isolée. La maison n'a aucune des formes d'isolation mentionnées ci-dessus

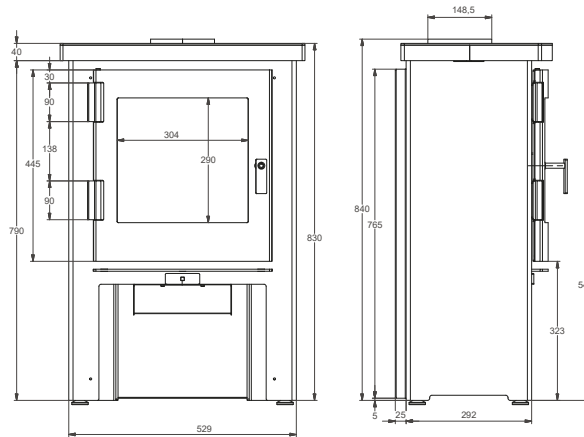
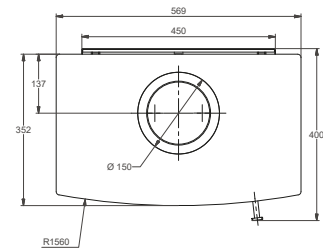
FJORD 1



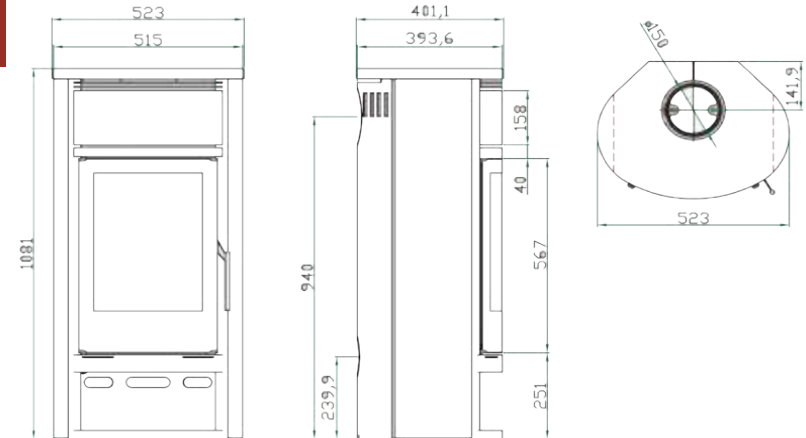
FJORD 2



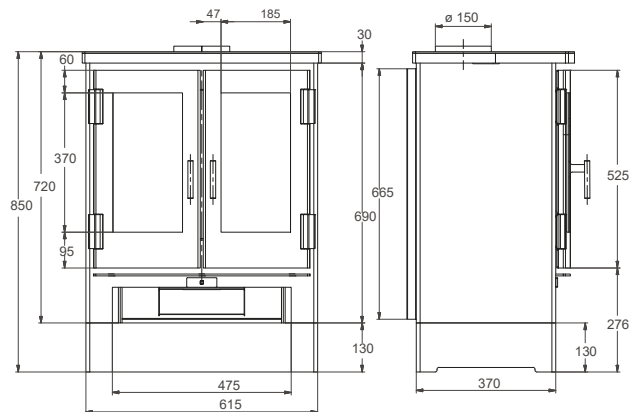
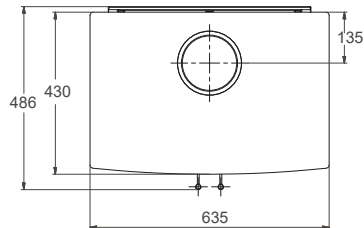
FJORD 3



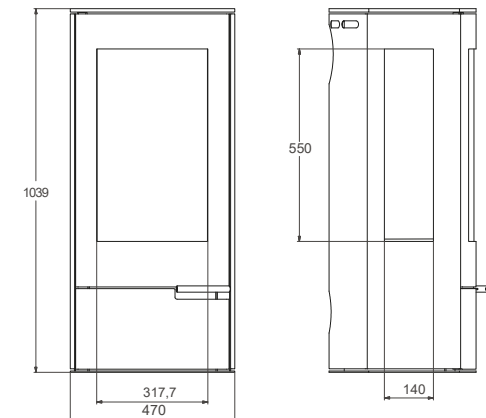
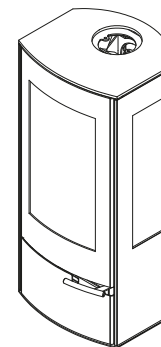
NF20



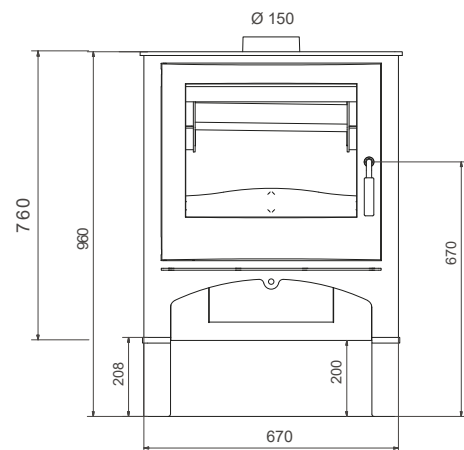
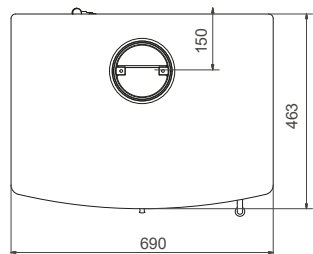
BJORK



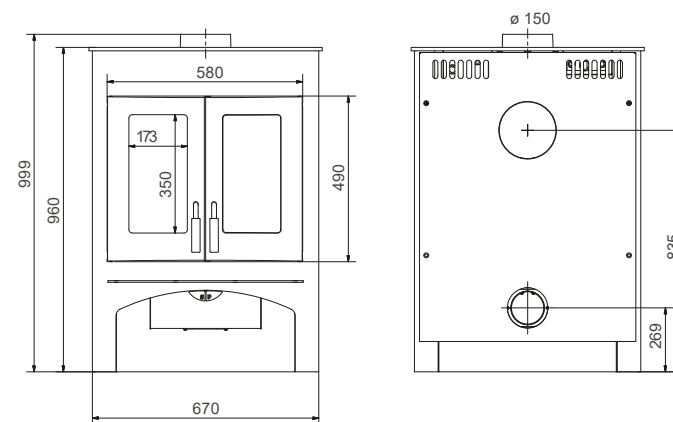
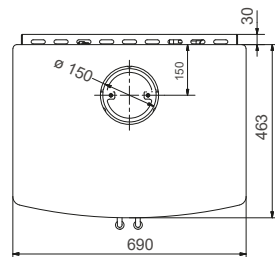
SERA



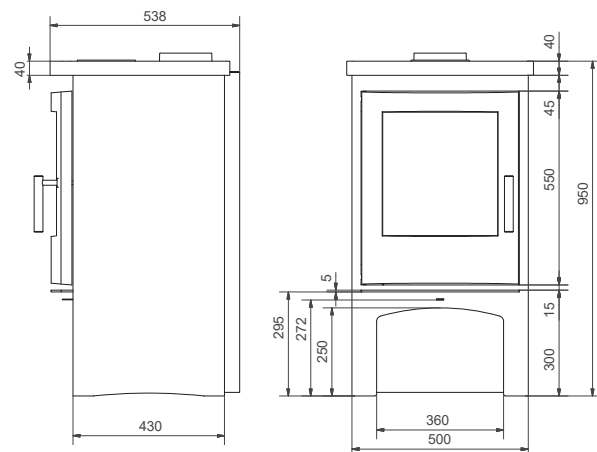
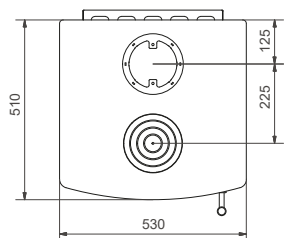
COTTAGE



LODGE

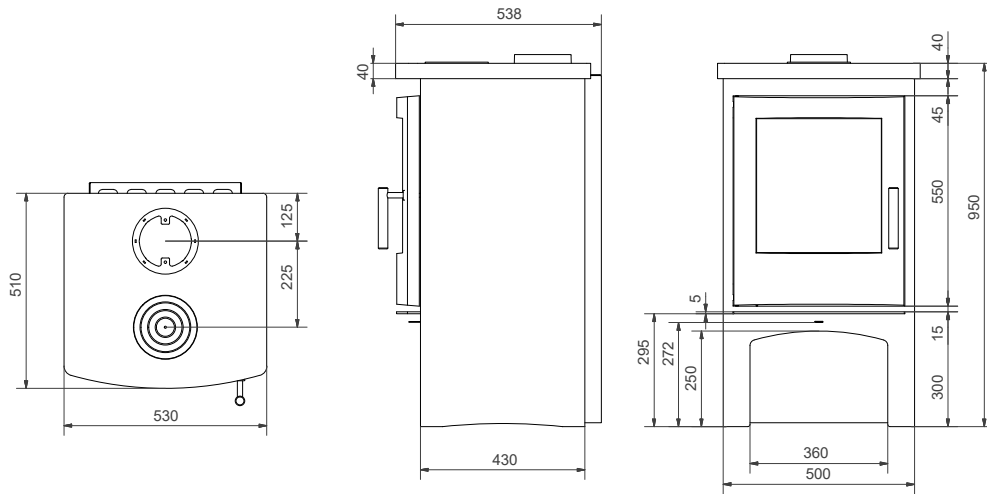


ROSANNA

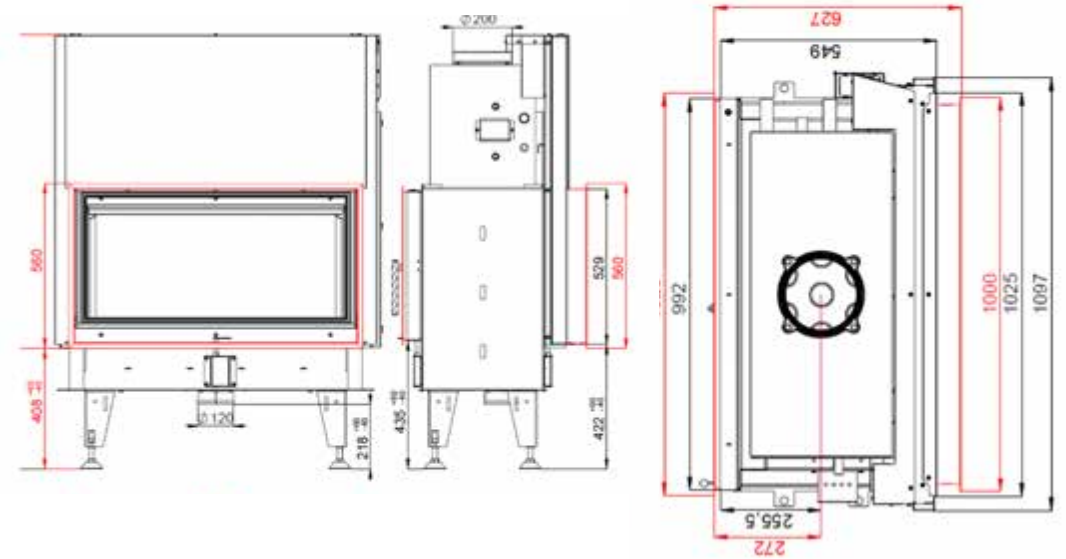


Rosanna CV

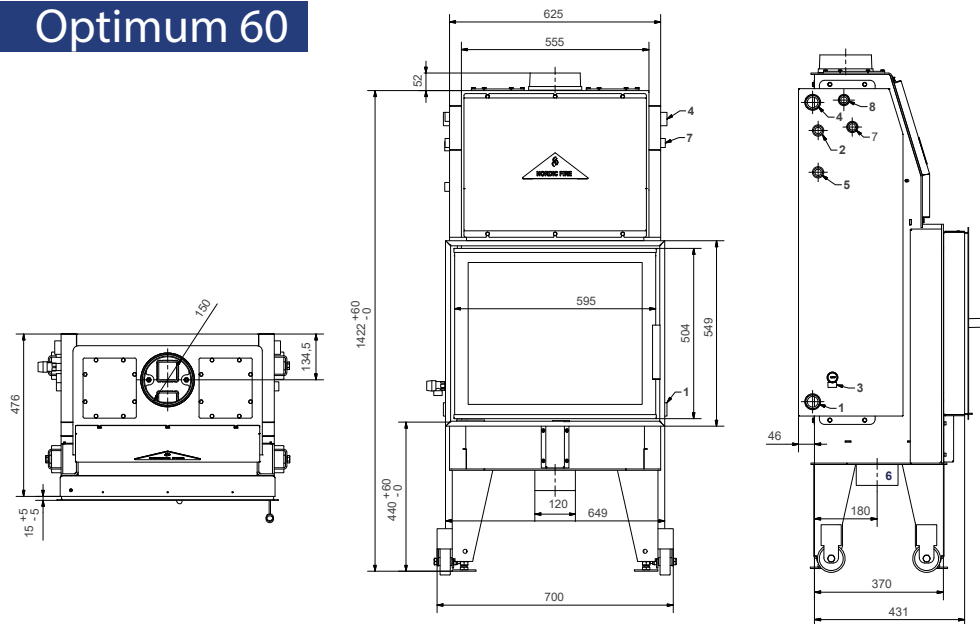
CV houtkachels Poêle à bois au chauffage central



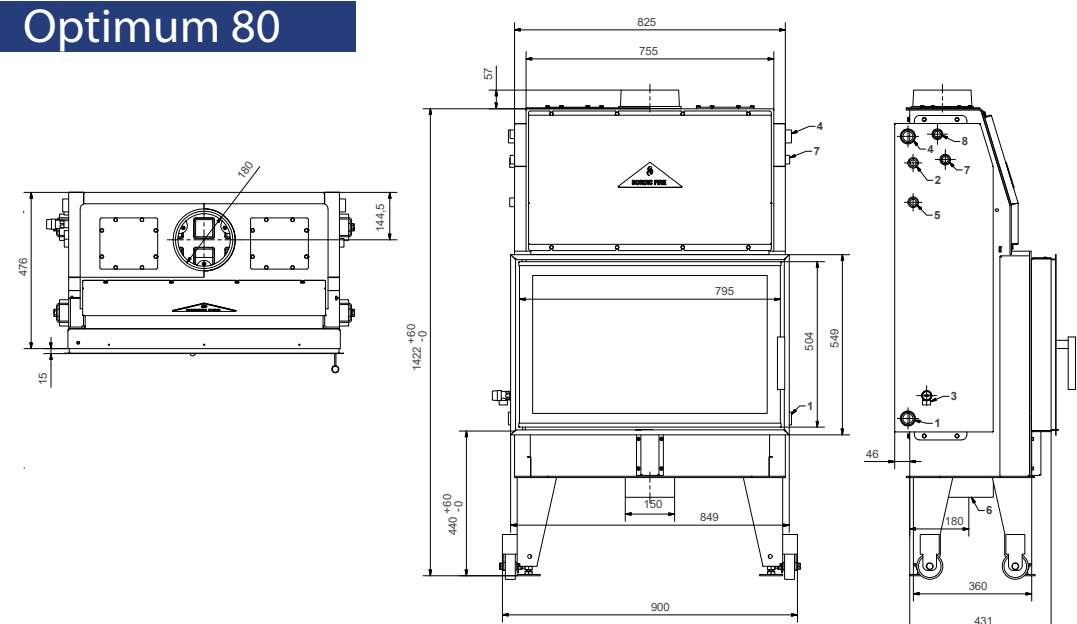
Tunnel

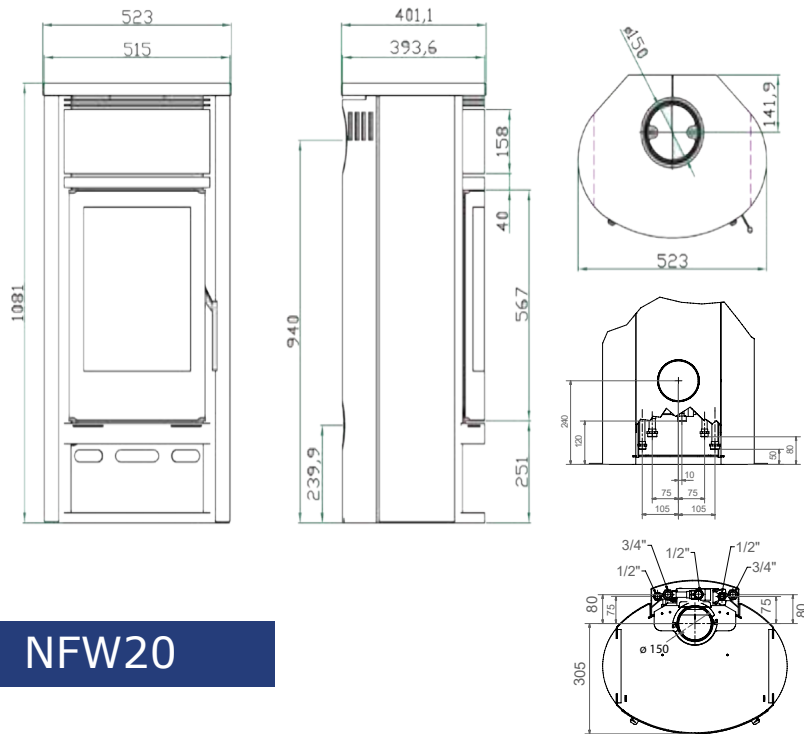


Optimum 60



Optimum 80

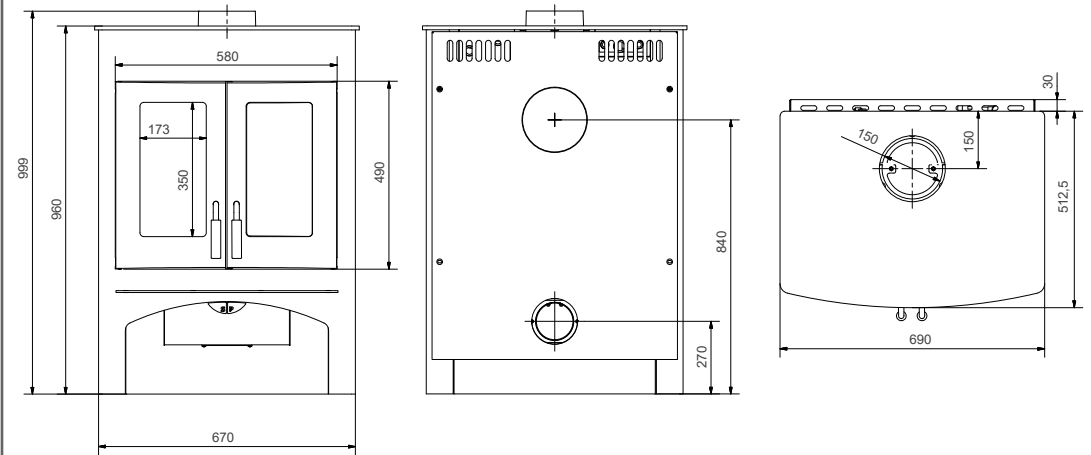




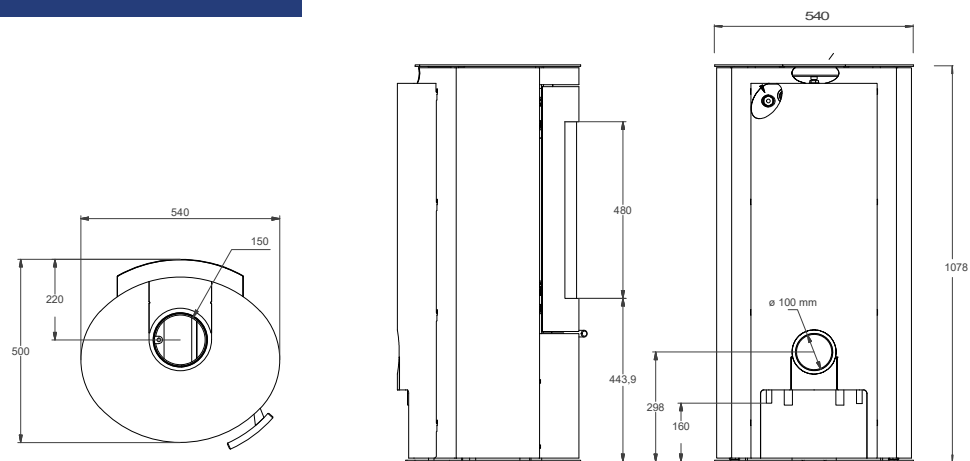
NFW20

Lodge

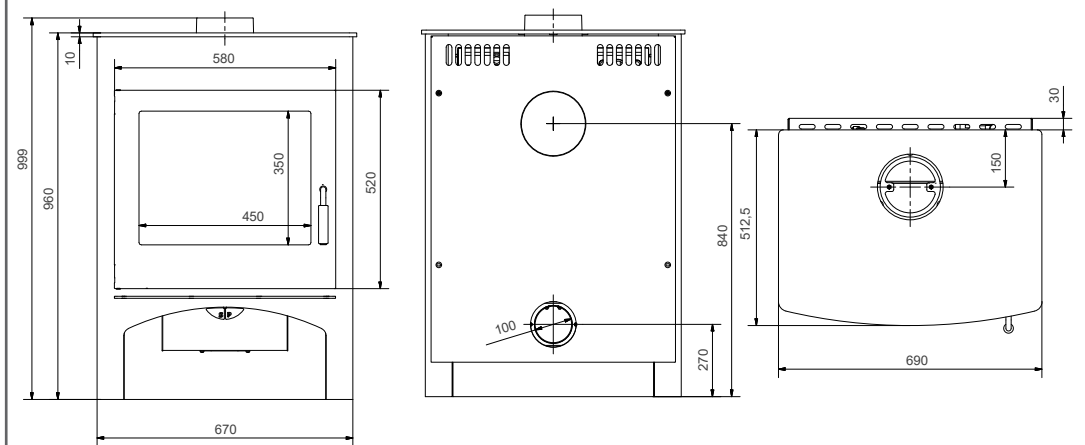
CV houtkachels
Poêle à bois au chauffage central



Fortuna



Cottage



De houtkachels van Nordic Fire zijn niet alleen vooruitstrevend qua ontwerp, maar ook qua toegepaste technieken. Al onze haarden worden uitsluitend geleverd via de geselecteerde dealer welke voldoende is opgeleid in de installatie en onderhoud van onze houtkachels.

Les poêles à bois de Nordic Fire ne sont pas seulement progressifs en termes de design, mais aussi en termes de techniques utilisées. Tous nos foyers sont livrés exclusivement par le revendeur sélectionné et suffisamment formé à l'installation et l'entretien de nos poêles à bois.

**NORDIC FIRE**

Nordic Fire dealer
Nordic Fire revendeur



17062020V1NLFRBE

